



EASYSTEAM

Паровые увлажнители PEGO EasySteam



Инструкция по монтажу
Инструкция по эксплуатации

Пожалуйста, внимательно прочтите данное руководство, это позволит вам правильно установить прибор и использовать его по назначению.

Для наглядности текст сопровождается символами:



Читайте внимательно



Действия, которые следует выполнить особенно внимательно для предотвращения повреждений увлажнителя или сбоев в его работе.



Запрещено выполнять действия, которые могут повредить увлажнитель или вызвать сбой в его работе.



Полезный совет



Обратитесь за помощью в сервисный центр.

Содержание

Содержание	3
1. Общие сведения	4
2. Распределение пара и установка датчиков	5
3. Важная информация для монтажника	7
4. Установка увлажнителей воздуха	8
5. Электрическое подключение	11
6. Описание модуля управления	17
7. Ввод в эксплуатацию	20
8. Техническое обслуживание	21
9. Промывка цилиндра:	23
10. Диагностика неисправностей	24
11. Технические характеристики	25
12. Гарантийные обязательства	26
13. Схема подключения	27
14. Для заметок	30

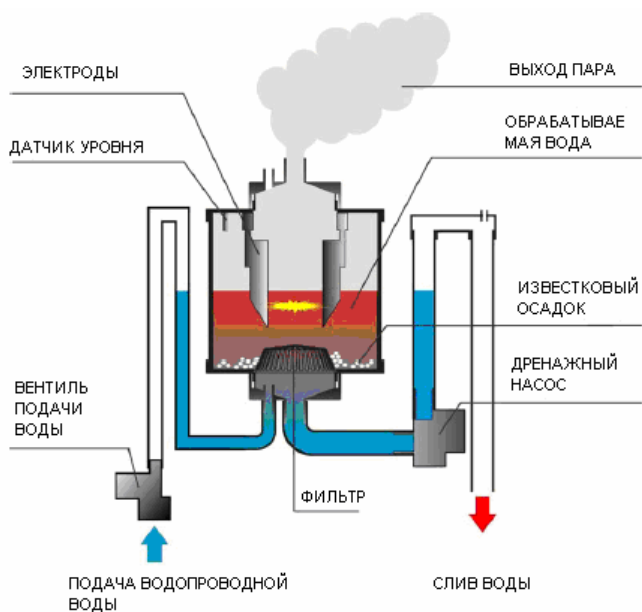
1. Общие сведения

Электрические пароувлажнители Pego EasySteam с погружными электродами представляют собой новейшее поколение увлажнителей, их отличает современный внешний вид, функциональная завершенность и чрезвычайно простое техническое обслуживание.

Модельный ряд включает в себя две модели производительностью 3 и 6 кг/ч, рассчитанные на электропитание 230 В, и четыре модели производительностью 6, 12, 24 и 48 кг/ч, рассчитанные на электропитание 400 В, 3 фазы. Увлажнители могут объединяться в группу до 6 блоков, при этом максимальная производительность достигает 288 кг/час.

В зависимости от требований заказчика увлажнители могут комплектоваться парораспределительными трубками для увлажнения в воздуховоде или специальным вентилятором для увлажнения в помещении.

Все увлажнители Pego снабжены микропроцессорным контроллером EasySteam, что позволяет им работать как полностью самостоятельно, так и под управлением контроллера вентиляционной системы. Информация о работе увлажнителя выводится на дисплей, который может быть установлен в корпусе увлажнителя или вынесен в любое удобное место.



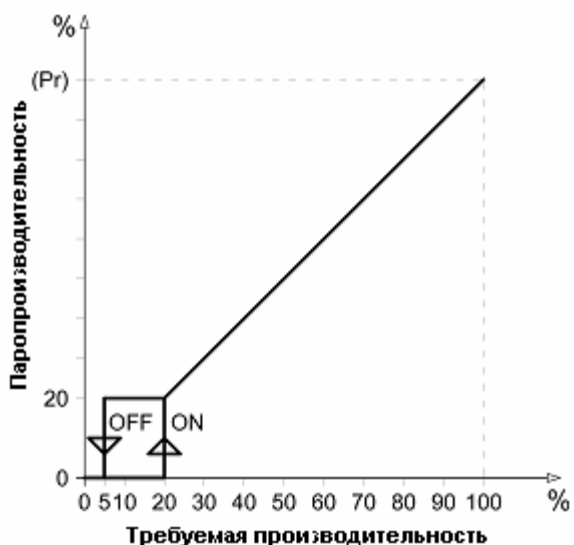
Для генерирования пара в увлажнителях используется водопроводная вода. Электроды цилиндра погружены в воду, между электродами протекает ток, который нагревает воду до точки кипения. Сила тока и, соответственно, выход пара изменяется в зависимости уровня воды в цилиндре. Контроллер измеряет потребляемый ток и регулирует уровень воды в цилиндре, добавляя воду в цилиндр с помощью клапана для подачи воды или откачивая излишек дренажным насосом.

Эта система работает полностью в автоматическом режиме, поддерживая производство необходимого количества пара для поддержания заданного уровня влажности.

Увлажнитель имеет линейную регулировку паропроизводительности в диапазоне от 20% до 100% номинальной производительности. В

диапазоне от 0% до 20% увлажнитель работает в режиме «включено/выключено». Максимальная производительность может быть ограничена (см. описание программирования, первый уровень) для

точного соответствия производительности расчетным параметрам. Например, если по проекту требуется увлажнитель производительностью 10 кг/час – в модели Pego 12 необходимо установить ограничение 83%.




Для того чтобы обеспечить правильную работу увлажнителя, используйте только водопроводную питьевую воду, поскольку она не содержит вредных для увлажнителя веществ и уровень ее электропроводности соответствует оптимальному режиму работы увлажнителя. В некоторых районах водопроводная питьевая вода не может обеспечить оптимальную работу увлажнителя из-за низкой удельной проводимости, в таблице ниже приведены параметры, необходимые для оптимальной работы увлажнителя.



Не используйте воду из артезианской скважины или воду, которая прошла очистку осмосом, обессоленную / специально смягченную воду.

Параметр	Ед. измерения	Минимум	Максимум
Удельная проводимость воды при температуре 20°C*	µS/cm	250	1300
Жесткость	mg/l CaCO ₃	160	450
Хлор	mg/l Cl	0	0,2
Хлориды	ppm Cl	0	25
Сульфат кальция	Mg/l CaSO ₄	0	95
Металлосодержащие примеси, растворители, моющие средства, масла	mg/l	0	0
Температура	°C	1	40

 Помните, что с понижением температуры воды ее удельная проводимость уменьшается и, следовательно, водопроводная вода зимой не будет обладать высокими значениями проводимости. Рекомендуется уменьшить производительность увлажнителя, как описано в главе 3 ПРОГРАММИРОВАНИЕ данного руководства.

2. Распределение пара и установка датчиков

В данной инструкции рассматривается только увлажнение в воздуховоде, информацию о комнатных вентиляторных распределителях смотрите в инструкции к вентиляторному распределителю.

Поддержание требуемого уровня влажности в любом помещении зависит от производительности увлажнителя и способа распределения пара. Существует два основных способа регулировки влажности в помещении:

- Регулировка влажности по датчику в канале приточного воздуха. В этом случае датчик влажности устанавливается в воздуховоде после парораспределительной трубки и контроллер поддерживает постоянную влажность выходящего из системы вентиляции воздуха.
- Регулировка влажности по комнатному датчику. В этом случае контроллер поддерживает постоянную влажность в комнате, где установлен датчик. Расположение датчика играет большую роль в точности регулирования, датчик не должен быть расположен в застойной зоне, над нагревательными приборами или рядом с приточными решетками. Если в помещении постоянно работает вытяжная установка – допускается установка канального датчика в канале вытяжного воздуха, однако следует учитывать, что при выключенной вытяжной установке показания датчика не будут соответствовать влажности в комнате.



При увлажнении в воздуховоде и регулировке по комнатному датчику (или датчику в канале вытяжки) обязательно установите дополнительный ограничивающий датчик в воздуховоде, чтобы в любом случае избежать конденсации влажного воздуха в воздуховоде.



При использовании вентиляционной установки с регулируемым расходом воздуха используйте только пропорциональное регулирование, режим ВКЛ/ВЫКЛ на низкой скорости вентилятора приведет к постоянным включениям/выключениям увлажнителя и неэффективной работе.

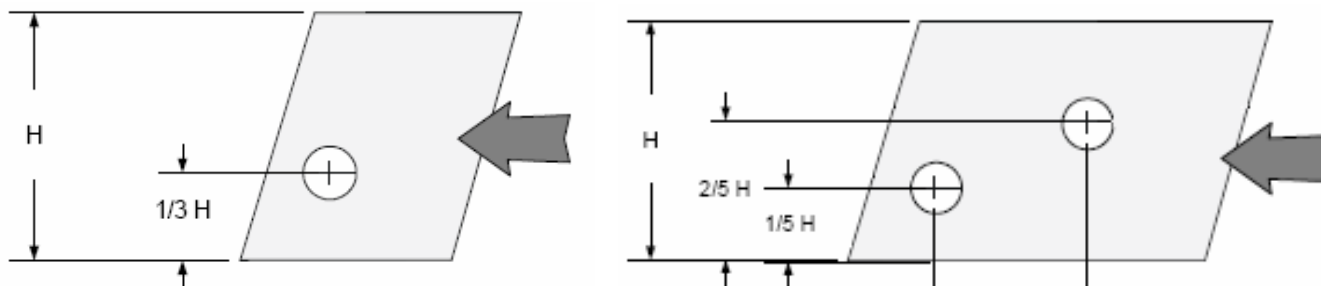
Пар, выходящий из парораспределительной трубки, требует некоторого расстояния для абсорбции воздухом. На этом расстоянии в воздуховоде не должно быть расширений, сужений, поворотов, решеток, ответвлений, диффузоров, теплообменников, фильтров и датчиков. При типичных условиях (температура воздуха в канале 15-30°C, влажность до увлажнения 5-10%, после увлажнения - 50%) расстояние до и после сужения, до расширения должно составлять не менее 0,5 метра; до поворота, ответвления, вентилятора, диффузоров и решеток – не менее 1 метра; до фильтра – не менее 1,5 метров; до датчика влажности – не менее 5 метров.



Для расчета дистанции увлажнения в нестандартных условиях обратитесь к вашему поставщику.

Парораспределительная трубка должна располагаться перпендикулярно направлению движения воздуха в воздуховоде. Длинные трубки должны быть закреплены с двух сторон.

Высота воздуховода в месте установки трубок не должна быть менее 200 мм при установке одной трубки и не менее 350 мм. при установке двух трубок.



Код	Общая длина трубки, мм.	Длина зоны парораспределения, мм.	Код	Общая длина трубки, мм.	Длина зоны парораспределения, мм.
<i>Трубки диаметром 25 мм. для увлажнителей Pego 3, 6 и 12</i>			<i>Трубки диаметром 40 мм. для увлажнителей Pego 24 и 48</i> <i>Внимание! Для увлажнителей Pego 48 требуются две трубки, поскольку в них установлено два цилиндра!</i>		
L25-200	300	200	L40-200	300	200
L25-250	350	250	L40-250	350	250
L25-350	450	350	L40-350	450	350
L25-500	600	500	L40-500	600	500
L25-650	750	650	L40-650	750	650
L25-800	900	800	L40-800	900	800
L25-1000	1100	1000	L40-1000	1100	1000
L25-1200	1300	1200	L40-1200	1300	1200
L25-1500	1600	1500	L40-1500	1600	1500
L25-1800	1900	1800	L40-1800	1900	1800
L25-2000	2100	2000	L40-2000	2100	2000
			L40-2300	2400	2300
			L40-2500	2600	2500

При прокладке шланга следует обеспечить свободное прохождение пара и удаление конденсата, который будет выпадать при работе увлажнителя внутри парораспределительной трубки и парового шланга. Этот конденсат необходимо удалять, чтобы он не препятствовал движению пара.



Повороты шланга должны иметь радиус не менее 300 мм., при этом не допускается появление изломов и пережатий.



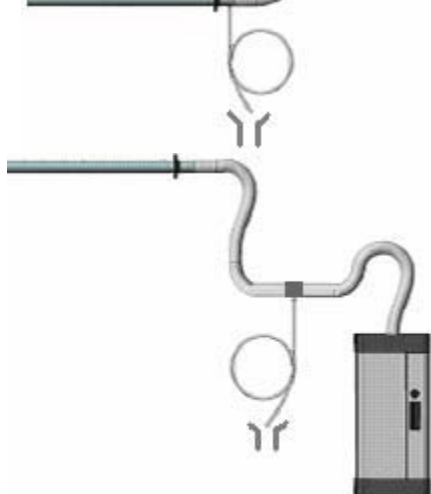
Если парораспределительная трубка расположена выше увлажнителя, трубка и паровой шланг не имеют препятствий для свободного слива конденсата обратно в цилиндр - шланг для удаления конденсата можно не устанавливать. Патрубки для конденсата на цилиндре и парораспределительной трубке должны быть заглушены.



Если парораспределительная трубка расположена выше увлажнителя, но слив конденсата из части парового шланга возможен только обратно в парораспределительную трубку - необходимо установить шланг для удаления конденсата. Шланг присоединяется к соответствующим патрубкам на цилиндре и трубке, на шланге для конденсата необходимо сделать петлю минимальным диаметром 200 мм, перед использованием петлю следует заполнить водой.



Если парораспределительная трубка расположена ниже увлажнителя - конденсат следует сливать непосредственно в канализацию, на шланге для конденсата необходимо сделать петлю минимальным диаметром 200 мм, перед использованием петлю следует заполнить водой.



Если слив конденсата из части парового шланга невозможен, в самой нижней точке необходимо установить тройник с патрубком для подключения шланга для конденсата, на шланге для конденсата необходимо сделать петлю минимальным диаметром 200 мм, перед использованием петлю следует заполнить водой. В зависимости от высоты расположения тройника конденсат можно возвращать в цилиндр, либо сливать в канализацию.

3. Важная информация для монтажника



Все монтажные работы необходимо проводить при отключенном электропитании и перекрытой подаче воды.

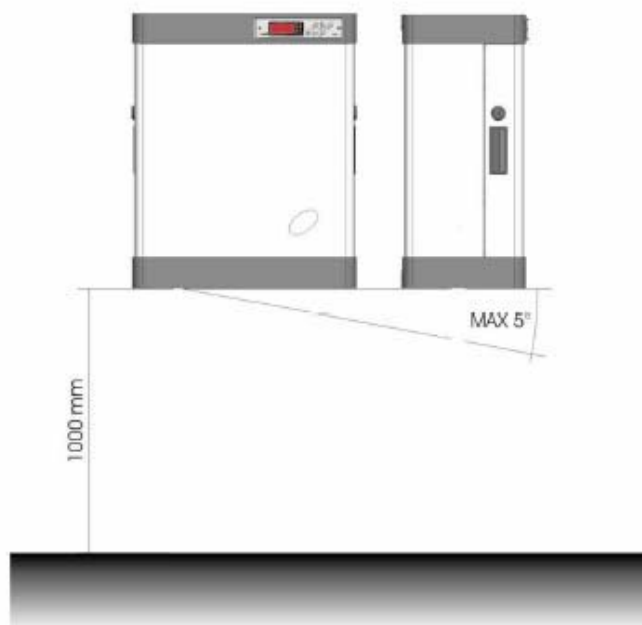
1. Устанавливайте прибор как можно ближе к месту подачи пара, длина пароподводящей трубки не должна превышать 5 метров.
2. При прокладке парового шланга особое внимание уделите свободному сливу конденсата внутри шланга и парораспределительной трубки. Наклон горизонтальных участков шланга должен быть не менее 5% в сторону слива, не допускается наличие провисаний шланга, в

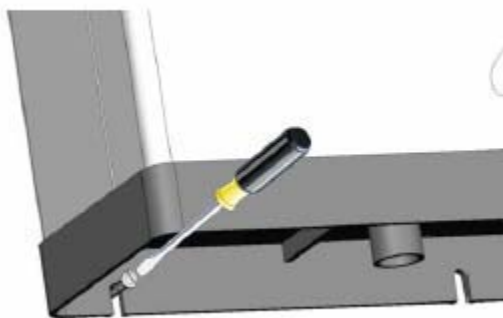
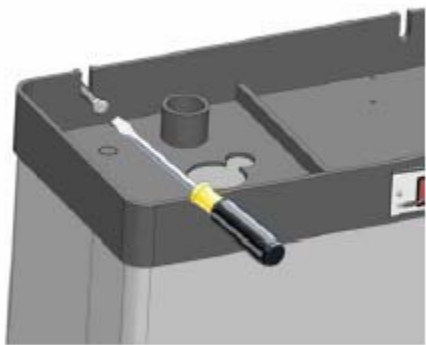
которых будет скапливаться вода. Повороты шланга должны иметь радиус не менее 300 мм., при этом не допускается появление изломов и пережатий.

3. Устанавливайте прибор на высоте, обеспечивающей удобное управление прибором. Рекомендуемая высота более 1 м.
4. При работе некоторые компоненты увлажнителя могут нагреваться выше 60°C. Убедитесь, что рядом с увлажнителем нет чувствительных к теплу материалов.
5. Не прокладывайте питающие и сигнальные провода в общих пучках или каналах, используйте соединительные провода минимальной длины, чтобы избежать наводок, это может отрицательно повлиять на работу электроники.
6. Установите автоматические выключатели в цепях питания, сечения всех проводов и номиналы автоматических выключателей должны соответствовать уровням подводимой по ним мощности.
7. При удлинении провода датчика поперечное сечение проводов должно составлять минимум 1 мм².
8. При увлажнении в воздуховоде обязательно подключите цепь блокировки работы увлажнителя. При выключенной вентиляционной установке увлажнитель работать не должен.
9. При увлажнении в воздуховоде и регулировке по комнатному датчику обязательно установите дополнительный ограничивающий датчик в воздуховоде.
10. Подсоедините к дренажному патрубку шланг диаметром не менее 40 мм: убедитесь, чтобы шланг не перегибался и не поднимался выше уровня патрубка.
11. Используйте только водопроводную воду при давлении 1-10 бар.

4. Установка увлажнителей воздуха

1. Достаньте увлажнитель из упаковки, держа его вертикально. Убедитесь, что прибор не имеет повреждений.
2. Закрепите увлажнитель шурупами на стене, желательно на уровне 1 м от пола в удобном месте, используя 4 паза на задней стенке увлажнителя .

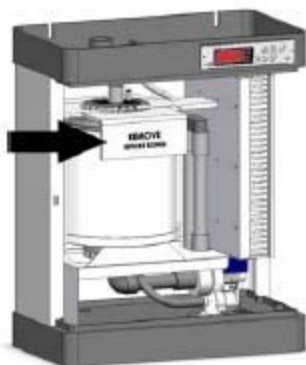
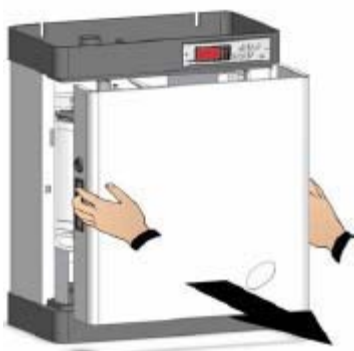




3. Отверткой откройте замки на передней крышке.



4. Чтобы снять переднюю крышку, возьмитесь за ручки по бокам крышки и потяните ее осторожно на себя. Удалите с цилиндра защитный картон.



5. Подсоедините шланг (диаметр 40 мм) к дренажному патрубку и закрепите его хомутом, который входит в комплект.



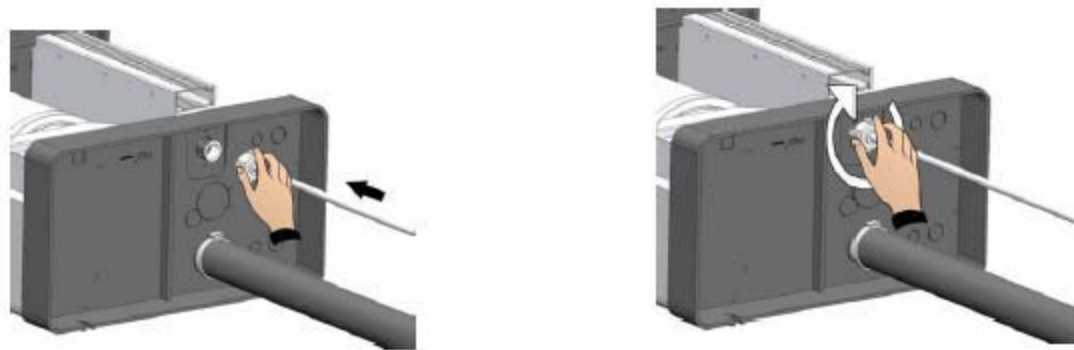


Шланг и трубы дренажной системы должны выдерживать температуру 100°C, быть диаметром не менее 40 мм и никогда не должны подниматься выше уровня подсоединения к увлажнителю.



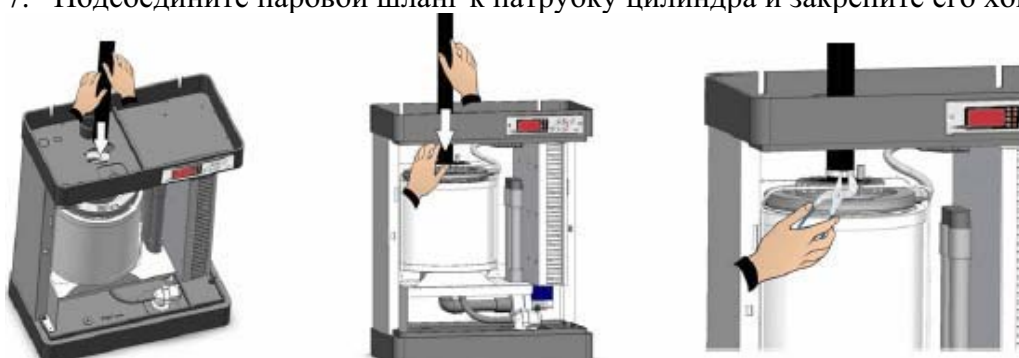
НЕ ВКЛЮЧАЙТЕ УВЛАЖНИТЕЛЬ, ЕСЛИ ДРЕНАЖ НЕ ПОДКЛЮЧЕН!

6. Подсоедините трубку подачи воды к электромагнитному клапану с резьбой 3/4" снизу увлажнителя.

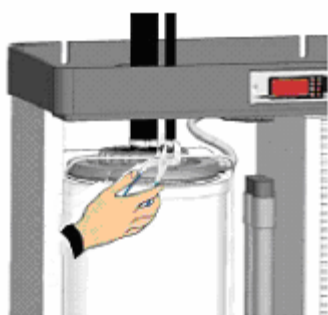


Для подключения воды используйте гибкий шланг.

7. Подсоедините паровой шланг к патрубку цилиндра и закрепите его хомутом.



8. При необходимости подсоедините к соответствующему патрубку цилиндра шланг для конденсата.





Используйте специальные шланги для увлажнителей или сертифицированные на работу при высокой температуре без внутренней вулканизации и не выделяющие вредные вещества.



ШЛАНГ НЕ ДОЛЖЕН БЫТЬ ПЕРЕЖАТ, В НЕМ НЕ ДОЛЖНА СКАПЛИВАТЬСЯ ВОДА. ДЛИНА ПАРОВОГО ШЛАНГА НЕ ДОЛЖНА ПРЕВЫШАТЬ 5 МЕТРОВ!

5. Электрическое подключение

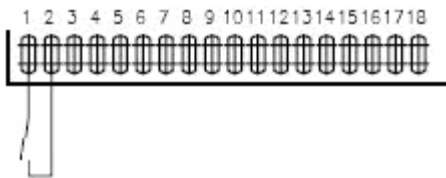
1. Подключите электропитание к клеммной колодке увлажнителя. В однофазных моделях напряжение 230 В подается на выводы R и N. В трехфазных моделях, использующих напряжение 400 В и нейтраль - на выводы R,S,T и N. Подключите защитное заземление. Проверьте наличие перемычки между контактами 60 и 61 клеммника. При необходимости эти клеммы возможно использовать для *аварийного* отключения увлажнителя, при размыкании контактов увлажнитель отключится.



Если увлажнитель используется для увлажнения в воздуховоде, обязательно подключите сухой контакт в щите автоматики вентиляционной установки к клеммам 1 и 2 контроллера.

Сухой контакт должен замыкаться при запуске вентилятора и размыкаться при его остановке. Также возможно использовать отдельный дифференциальный датчик давления, который должен замыкаться при работе вентилятора. Это позволит избежать работы пароувлажнителя при остановленном вентиляторе.

Если внешнее управление не требуется – между контактами 1 и 2 необходимо поставить перемычку. Если увлажнители соединены по схеме «ведомый-ведущий», размыкание контактов 1 и 2 на ведущем блоке останавливает все увлажнители в группе, на ведомом – только соответствующий увлажнитель.

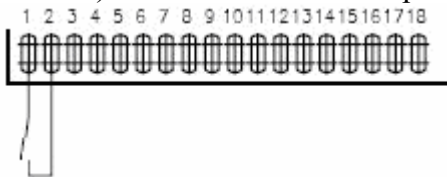


При разомкнутом контакте увлажнитель не работает и на дисплее горит **OFF**.

2. Подключение датчиков

- В режиме ВКЛ/ВЫКЛ:

Подключите гигростат (сухой контакт гигростата должен замыкаться при понижении влажности) к клеммам 1 и 2 контроллера (см. рис).



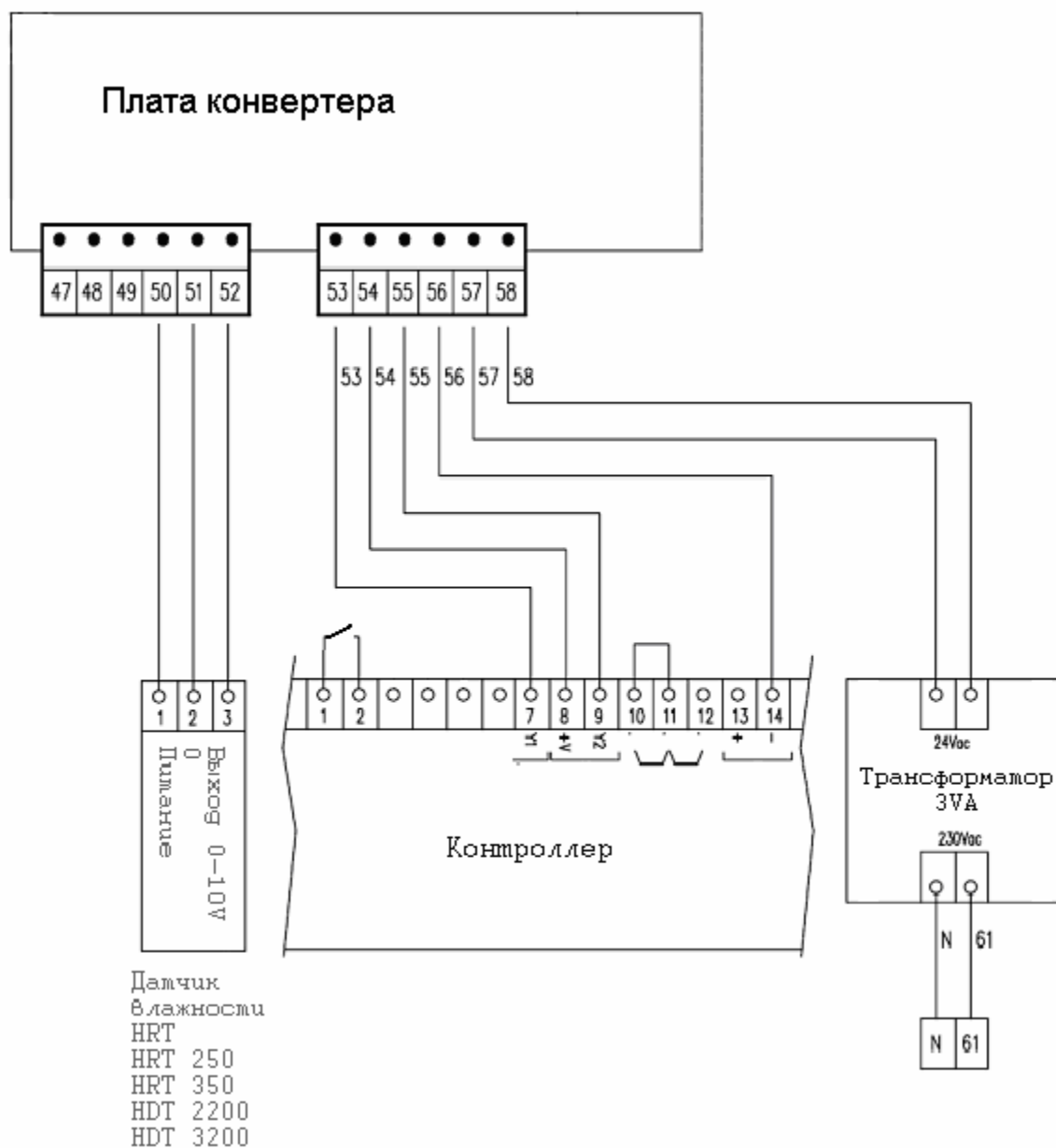
Режим «ВКЛ/ВЫКЛ» не рекомендуется использовать для увлажнения в воздуховоде, используйте режим пропорционального регулирования (см. ниже).

Если по каким-либо причинам необходимо использовать режим «ВКЛ/ВЫКЛ», то при увлажнении в воздуховоде и регулировке по комнатному гигростату обязательно установите дополнительный канальный ограничивающий гигростат, подключите его последовательно с комнатным гигростатом к клеммам 1 и 2 контроллера (см. рис). Установите ограничивающий гигростат на 80-90%.

- В режиме ПРОПОРЦИОНАЛЬНОГО РЕГУЛИРОВАНИЯ с использованием встроенного контроллера и одного канального датчика 0-10В в канале притока:

Поставьте переключку между клеммами 10 и 11.

Подключите датчик согласно схеме.

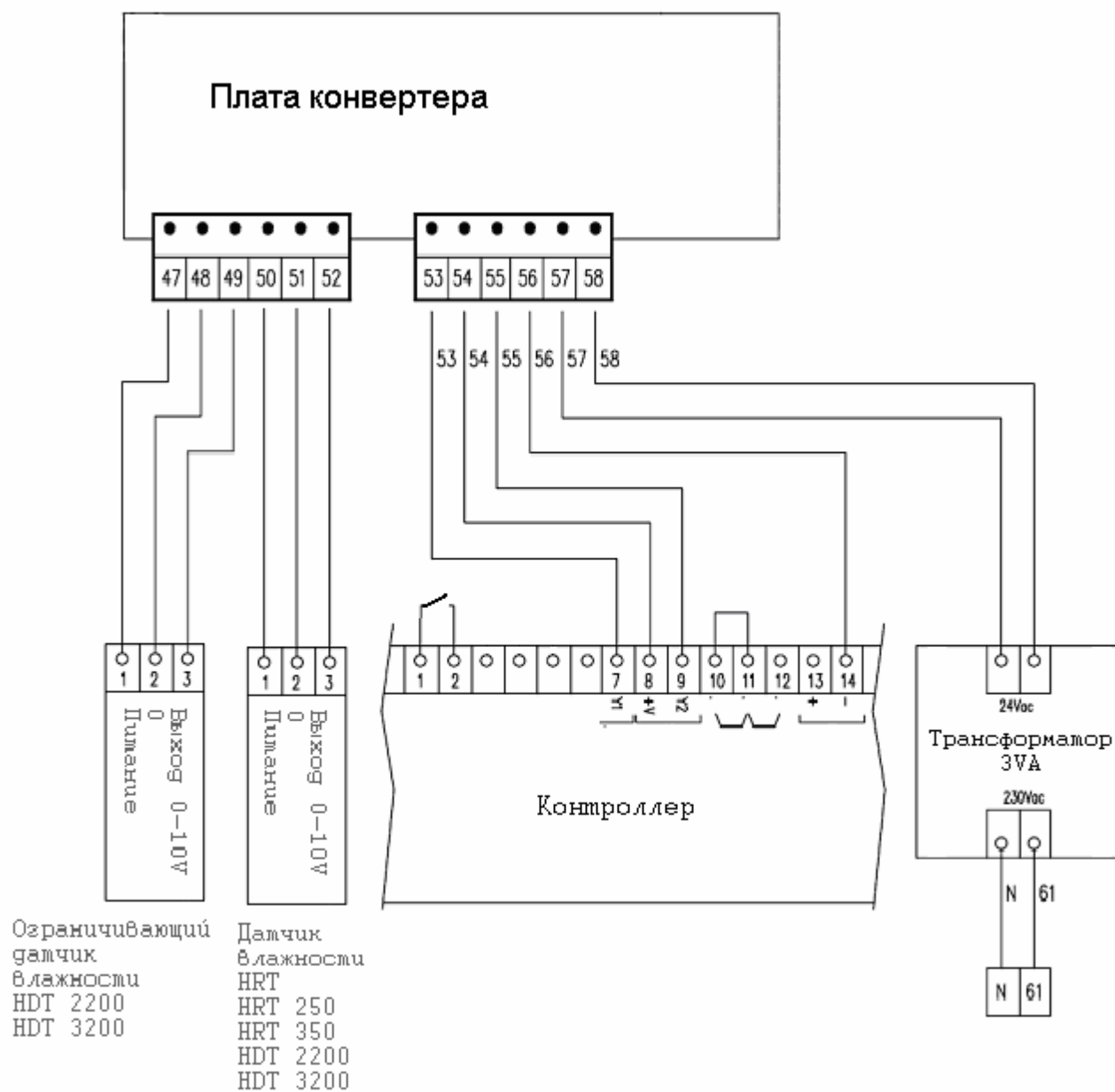


Проверьте значение параметра $S9 = 1$ (см. программирование). Для подключения датчиков 4-20 мА см. отдельную инструкцию по подключению датчиков.

- В режиме ПРОПОРЦИОНАЛЬНОГО РЕГУЛИРОВАНИЯ с использованием встроенного контроллера, комнатного или канального датчика 0-10В в вытяжке и ограничивающего канального датчика 0-10В в притоке:

Поставьте переключку между клеммами 10 и 11.

Подключите датчики согласно схеме.



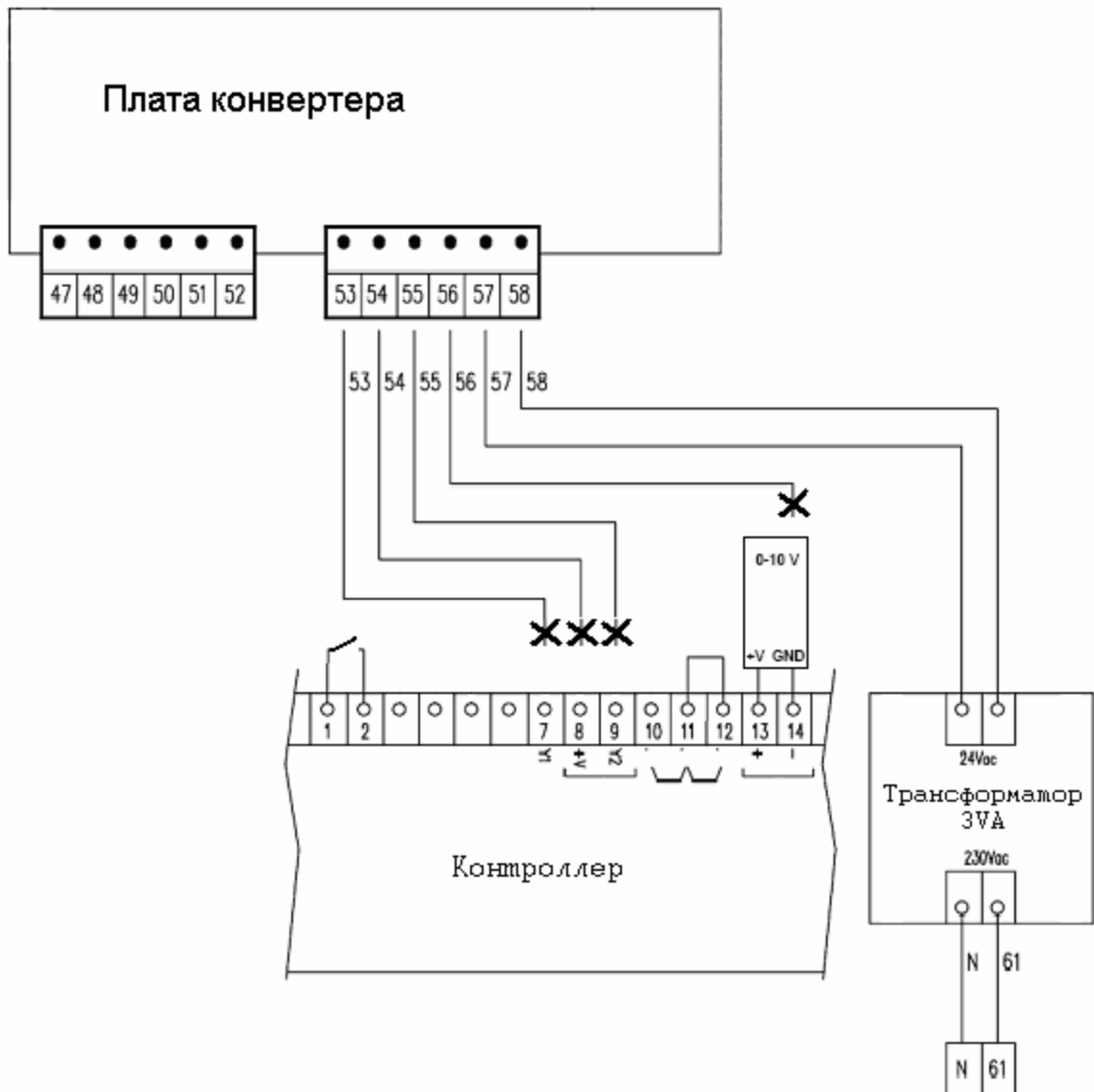
Проверьте значение параметра S9 = 3 (см. программирование). Для подключения датчиков 4-20 мА см. отдельную инструкцию по подключению датчиков.

- В режиме ПРОПОРЦИОНАЛЬНОГО РЕГУЛИРОВАНИЯ с использованием сигнала 0-10 В от внешнего контроллера:

Отключите провода от платы конвертера к клеммам контроллера 7, 8, 9 и 14, заизолируйте концы проводов.

Поставьте перемычку между клеммами 11 и 12.

Подключите «-» от внешнего контроллера к клемме 14 и «+» от внешнего контроллера к клемме 13.



Проверьте значение параметра $S9 = 2$ (см. программирование).



При регулировке влажности внешним контроллером по комнатному датчику или датчику в вытяжке, убедитесь, что внешний контроллер также способен контролировать влажность в канале притока после парораспределителя отдельным датчиком. В противном случае используйте схему на следующей странице - «режим пропорционального регулирования с использованием сигнала 0-10 В от внешнего контроллера и ограничением по каналному датчику 0-10 В».



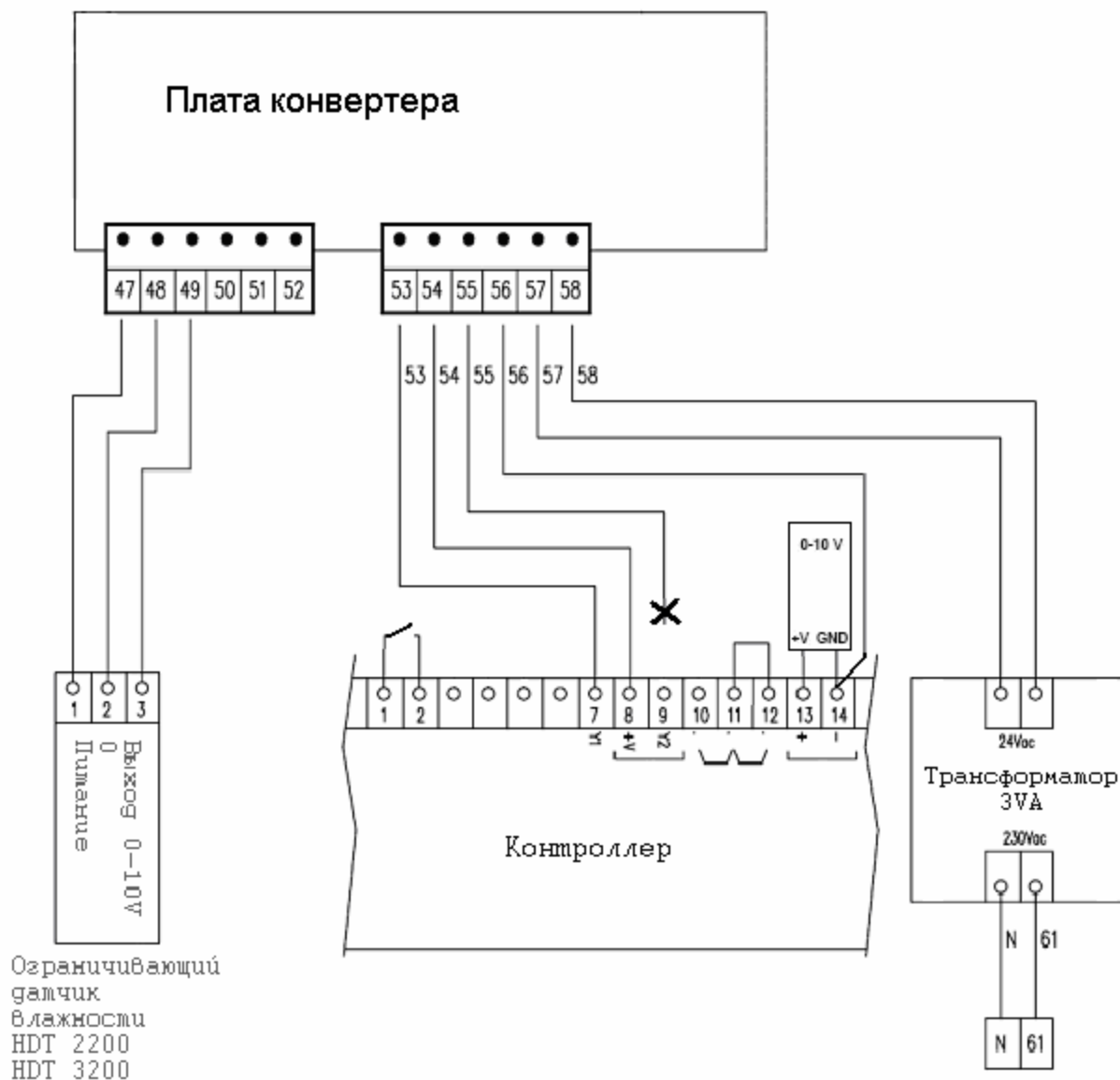
Внешний контроллер должен быть предназначен для регулировки влажности и должен иметь соответствующие настройки. По вопросам применения контроллеров обращайтесь к поставщику увлажнителя.

- В режиме ПРОПОРЦИОНАЛЬНОГО РЕГУЛИРОВАНИЯ с использованием сигнала 0-10 В от внешнего контроллера и ограничением по каналному датчику 0-10 В:

Отключите провод от платы конвертера к клемме 9 контроллера, изолируйте конец провода. Поставьте перемычку между клеммами 11 и 12.

Подключите «-» от внешнего контроллера к клемме 14 и «+» от внешнего контроллера к клемме 13.

Подключите ограничивающий каналный датчик влажности.



Проверьте значение параметра S9 = 4 (см. программирование). Для подключения датчиков 4-20 мА см. отдельную инструкцию по подключению датчиков.



Внешний контроллер должен быть предназначен для регулировки влажности и должен иметь соответствующие настройки. По вопросам применения контроллеров обращайтесь к поставщику увлажнителя.

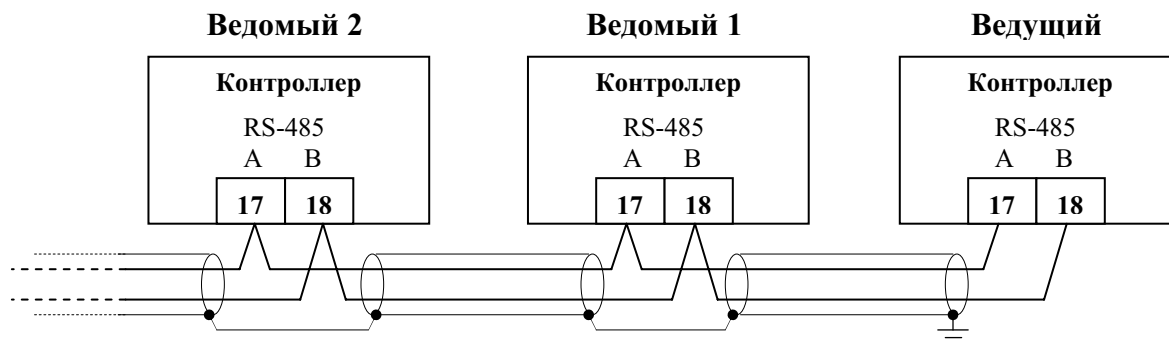
3. При необходимости подключите сигнализацию об аварии.

Встроенное реле аварии имеет три выхода, 23 – общий, 22 – нормально замкнутый, 24 – нормально разомкнутый. Нагрузочная способность реле - 8 А активной нагрузки, 1А индуктивной нагрузки при 250 В.

4. Подключение увлажнителей «ведущий-ведомый»

Увлажнители могут объединяться в группу до 6 блоков, при этом суммарная производительность может достигать 288 кг/час. В группе увлажнители работают под управлением одного из увлажнителей, этот увлажнитель является ведущим. Ведущий увлажнитель управляет производительностью всех увлажнителей.

Для работы в группе контроллеры увлажнителей должны быть соединены кабелем RS-485 по схеме:



Максимальная длина кабеля - 500 метров. При размещении увлажнителей на расстоянии нескольких метров и отсутствии электрических помех допускается использовать неэкранированный кабель. На расстоянии от 10 до 100 метров допускается использовать экранированный кабель «витая пара», на больших расстояниях требуется использовать специальный кабель, например BELDEN 8762.

Допускается только последовательное соединение контроллеров, соединение типа «звезда» недопустимо. Не прокладывайте кабель рядом с силовыми кабелями.

Экранированный кабель должен быть заземлен только на одной стороне.

5. Программирование увлажнителей для работы в системе «ведущий-ведомый».



Для работы в системе «ведущий-ведомый» у каждого увлажнителя должны быть установлены параметры MS и Ad. Если увлажнитель отключен от системы «ведущий-ведомый» и используется самостоятельно – установите параметры MS = 0 и Ad = 0. Параметры устанавливаются на втором уровне программирования, см. описание модуля управления.

6. Описание работы системы «ведущий-ведомый».

Ведущий блок постоянно управляет производительностью ведомых блоков (0-100%). Также ведущий увлажнитель управляет циклами дренажа всех увлажнителей, что обеспечивает бесперебойную подачу пара. Датчики влажности подключаются к ведущему блоку. Параметр Pr, определяющий производительность (см. описание модуля управления), устанавливается для каждого блока отдельно. Если ведущий блок не получает ответа от ведомого блока, через 15 секунд на дисплее ведущего блока выводится аварийное сообщение E7, при этом увлажнитель продолжает функционировать. При восстановлении связи с ведомым блоком ошибка сбрасывается автоматически.

Если ведомый блок не получает команд от ведущего блока, через 15 секунд на дисплее ведомого блока выводится сообщение E8, при этом данный блок отключается. При восстановлении связи с ведущим блоком ошибка сбрасывается автоматически и ведомый блок начинает нормальную работу под управлением ведущего блока.

6. Описание модуля управления

1. Модуль управления расположен на передней панели увлажнителя. Он состоит из дисплея для визуальной проверки параметров и шести кнопок для настройки дисплея и изменения уставок.



При подаче напряжения питания увлажнитель переходит в режим ожидания, при этом мигает индикатор кнопки «Вкл/Ожидание». Если увлажнитель останавливался из-за отключения электропитания, то при возобновлении подачи электропитания увлажнитель продолжит работу.

Для запуска увлажнителя нажмите и удерживайте кнопку «Вкл/Ожидание», индикатор прекратит мигать и загорится постоянно. Увлажнитель начнет работать.

Для выключения увлажнителя нажмите и удерживайте кнопку «Вкл/Ожидание», индикатор начнет мигать. Увлажнитель прекратит работу.

Первый уровень программирования. Этот уровень позволяет пользователю изменять диапазон пропорциональной регулировки и настроить параметры ограничения производительности.

Параметр	Описание	Диапазон уставки	Заводская уставка
Pr	Паропроизводительность в процентах от максимальной	20-100 %	100%
Vp	Диапазон пропорциональности (не используется в режиме вкл/выкл)	1-20 %	10%
StC	Уставка ограничения (при использовании двух датчиков)	25-99%	99%
r0	Дифференциал ограничения	$1 - (StC - 20) \%$	50%
UrC	Показания ограничивающего датчика	0-100 % Только индикация	



Диапазон пропорциональности **Vp** представляет собой диапазон значений влажности в процентах вблизи уставки; в котором увлажнитель работает в пропорциональном режиме.

Например: если **Vp** = 10% (-5% / +5%), уставка = 50%, то при уровне влажности менее 45% производительность увлажнителя будет равна 100%; при уровне влажности более 55% увлажнитель прекращает вырабатывать пар. В диапазоне между 45% и 55% контроллер плавно регулирует генерирование пара.

Pr – производительность в процентах от максимальной. Например, если для увлажнителя Pego 6 (максимальная производительность 6 кг/ч) установить **Pr** = 50%, то увлажнитель сможет вырабатывать не более 3 кг пара в час при любых условиях.

Параметр **StC** используется для уставки дополнительного ограничивающего датчика. Использование второго датчика позволит избежать излишнего повышения влажности в канале, которое возможно при использовании комнатного датчика и канального парораспределителя. При повышении уровня влажности в канале до уставки **StC**, увлажнитель прекращает подачу пара и восстанавливает подачу при падении влажности до **StC-r0** (с учетом задержки таймера **t1**).



Понижение параметра **Pr** полезно использовать при низкой проводимости воды, при эксплуатации вентиляционной установки на скорости ниже расчетной и перед заменой парового цилиндра.

Чтобы войти на 1 уровень программирования:

- Одновременно нажмите кнопки (▲) и (▼) и держите их нажатыми несколько секунд, пока на дисплее не появится первый программируемый параметр.
- Отпустите кнопки (▲) и (▼).
- Выберите при помощи кнопок (▲) или (▼) параметр для изменения.
- Если переменная выбрана, можно сделать следующее:
- Вывести на экран уставку параметра, нажав кнопку SET;
- Изменить уставку, нажав кнопку SET и кнопки (▲) или (▼).
- Если уставки заданы, можно выйти из меню, одновременно нажав кнопки (▲) и (▼) в течение нескольких секунд, пока не появится параметр, отображаемый до программирования (например, паропроизводительность или потребляемый ток).
- Новые настройки автоматически сохраняются при выходе из меню конфигурации.

Второй уровень программирования. Уровень 2 позволяет пользователю работать с несколькими расширенными установочными параметрами увлажнителя.

ВНИМАНИЕ: эти параметры не следует изменять без согласования с сервис-центром или техническим специалистом.

Параметр		Диапазон уставки	Заводская установка			
			3М 6М 12Т	6Т	24Т	48Т
S0	Время работы дренажного насоса при цикле деминерализации	0,1-12,7 с	2	2	3	5
S1	Наработка	Десятки часов	-			
S2	Период между деминерализацией Интервал, в минутах работы (при генерировании пара), между заменой воды для деминерализации	1-250 мин.	15			
S3	Время задержки подачи напряжения на электроды после дренажа	1-12 с	2			
S4	Период слива воды при простое. Вода полностью сливается из цилиндра, если он не используется в течение заданного времени	1-24 часа	1			
S5	Минимальный перепад тока для запуска цикла заполнения цилиндра	0,2-10 А	1	0,7	1	1
S6	Ток перегрузки в процентах для запуска дренажного насоса	0-50%	25	25	20	15
S7	Время работы насоса при перегрузке по току	0,0-5,0 с	0,5			
S8	Минимальный перепад тока при полном или частичном заполнении цилиндра водой	0,0-5,0 А	0,1	0,1	0,3	0,5
S9	Режим: S9=0 Вкл/Выкл S9=1 Пропорциональный с использованием встроенного контроллера и датчика 0-10В S9=2 Пропорциональный с использованием внешнего контроллера с сигналом 0-10 В S9=3 Пропорциональный с использованием встроенного контроллера, датчика 0-10В и датчика-ограничителя 0-10В S9=4 Пропорциональный с использованием внешнего контроллера (сигнал 0-10 В) и датчика-ограничителя 0-10В	0-4	0			
CA1	Калибровка датчика влажности	0-20%	0%			
CA2	Калибровка ограничителя влажности	0-20%	0%			
t1	Таймер Время задержки перед повторным включением после срабатывания ограничителя по каналному датчику	0-240 сек.	10 сек.			
Ad	Адрес Адрес увлажнителя при соединении нескольких увлажнителей по схеме «ведущий/ведомый».	0-31	0			
mS	Режим работы «ведущий/ведомый» Режим работы увлажнителя при соединении нескольких увлажнителей по схеме «ведущий/ведомый». mS=0 Увлажнитель не подключен к системе «ведущий/ведомый» и работает самостоятельно. mS=1 Увлажнитель является ведомым, установка одинакова для всех ведомых блоков. mS=2 Увлажнитель является ведущим и имеет 1 подключенный ведомый блок. mS=3 Увлажнитель является ведущим и имеет 2 подключенных	0-6	0			

Параметр		Диапазон уставки	Заводская уставка			
			3М 6М 12Т	6Т	24Т	48Т
	ведомых блока. mS=4 Увлажнитель является ведущим и имеет 3 подключенных ведомых блока. mS=5 Увлажнитель является ведущим и имеет 4 подключенных ведомых блока. mS=6 Увлажнитель является ведущим и имеет 5 подключенных ведомых блока.					
rEL	Версия программного обеспечения		Только индикация			


Чтобы перейти на уровень 2, нажмите кнопки «Вверх (^)», «Вниз (v)» и «Дренаж» одновременно, держите их нажатыми несколько секунд. В режиме программирования увлажнитель автоматически отключается (переходит в режим ожидания).

- Нажимая кнопки (^) или (v) выберите нужный параметр.
- После выбора параметра можно сделать следующее:
- Просмотреть уставку, нажав кнопку SET.
- Изменить значение уставки, нажимая кнопки (^) или (v) и удерживая при этом нажатой кнопку SET.
- По завершении настройки можно выйти из меню, нажимая и удерживая кнопки (^) и (v) одновременно.

Новые настройки сохраняются автоматически при выходе из меню конфигурации.
Для включения увлажнителя нажмите кнопку Вкл/Ожидание.

7. Ввод в эксплуатацию

1. Перед включением проверьте правильность подключения электропитания, сигнальной линии гидравлических соединений, дренажа и паропровода.

 **Перед включением увлажнителя проверьте, что в КОНТРОЛЬНОЙ ТАБЛИЦЕ указаны режим «включено/выключено», 4-20 мА или 0-10 В, если параметры типовой конфигурации отличаются от требуемых, перепрограммируйте устройство во включенном состоянии.**



Если питающий трубопровод может содержать нефтепродукты или другие пенообразующие субстанции, его следует промыть водой в течение нескольких минут.

2. Если у увлажнителя подключена цепь внешней блокировки – проверьте, работает ли вентиляционная установка.
3. Подайте напряжение на увлажнитель.
4. Увлажнитель на несколько секунд включит дренажный насос, при этом контроллер будет издавать длинный звуковой сигнал.
5. Убедитесь, что настройки увлажнителя соответствуют требуемой производительности и типу используемых датчиков.



Сравните реальную производительность увлажнителя, установленную параметром **Pr**, с требуемой по проектной документации, это особенно важно при увлажнении в воздуховоде. Установка заниженной производительности приведет к недостаточному

увлажнению, установка завышенной производительности может привести к чрезмерному повышению влажности в воздуховоде и, как следствие, к периодическому срабатыванию ограничительных датчиков (если они установлены) или выпадению конденсата.

6. После подачи напряжения увлажнитель находится в РЕЖИМЕ ОЖИДАНИЯ; чтобы включить прибор, нажмите и удерживайте кнопку «Вкл/Ожидание». При использовании внутреннего контроллера и датчика 0-10 В на экран увлажнителя выводится информация об уровне влажности, который определил датчик. При использовании внешнего контроллера или режима ВКЛ/ВЫКЛ на экран выводится информация о потребляемом токе.
7. Если увлажнители соединены по схеме «ведомый-ведущий», выключение ведущего блока останавливает все увлажнители в группе, на ведомом – только соответствующий увлажнитель.
8. Установите требуемое значение уровня влажности. При использовании внутреннего контроллера, нажав кнопку «SET», нажмите кнопки «Вверх (^)» или «Вниз (v)». При использовании внешнего контроллера или гигростата установите требуемый уровень влажности согласно инструкции к контроллеру или гигростату.
9. Дайте цилиндру наполниться водой до тех пор, пока она не начнет кипеть, при помощи кнопки «Дренаж» слейте воду из цилиндра. Повторите процедуру еще два раза.
10. Увлажнитель готов к работе в автономном режиме.

8. Техническое обслуживание

Вид работ	Периодичность
Проверка отсутствия протечек	Ежемесячно Через 1 час работы увлажнителя после выполнения обслуживания или ремонта
Проверка состояния электрических контактов	Ежемесячно
Проверка состояния цилиндра, очистка или замена цилиндра при необходимости	Ежемесячно или каждые 500 часов работы.
Полная проверка состояния увлажнителя, включая проверку систем электропитания, автоматики, подачи воды, парораспределения и дренажа. Замена цилиндра.	Ежегодно или каждые 2500 часов работы.

Цилиндр с электродами - это единственная часть в увлажнителе, подверженная износу по мере интенсивности его эксплуатации, для увеличения срока службы в цилиндрах увлажнителей Pego устанавливаются электроды из нержавеющей стали. Срок службы цилиндра будет зависеть от качества воды (от удельной проводимости и жесткости) и от интенсивности эксплуатации прибора. Когда электроды придут в негодность, уровень воды резко возрастет, вслед за чем несколько раз включится аварийный сигнал E1. Если вы не находите других причин возникновения данного сигнала тревоги, замените цилиндр. Действуйте следующим образом:



НЕ МЕНЯЙТЕ ЦИЛИНДР, ЕСЛИ ВНУТРИ ЕСТЬ ВОДА И ОН НЕ ОСТЫЛ. СНАЧАЛА С ПОМОЩЬЮ КНОПКИ «ДРЕНАЖ» СЛЕЙТЕ ВСЮ ВОДУ!



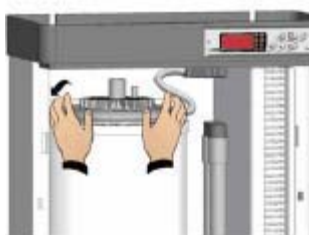
НЕ МЕНЯЙТЕ ЦИЛИНДР ПРИ ВКЛЮЧЕННОМ ЭЛЕКТРОПИТАНИИ! СРАЗУ ПОСЛЕ СЛИВА ВОДЫ ПОЛНОСТЬЮ ОТКЛЮЧИТЕ ЭЛЕКТРОПИТАНИЕ УВЛАЖНИТЕЛЯ!

Откройте переднюю крышку увлажнителя.

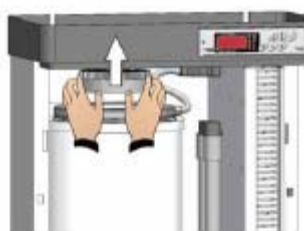
1. Снимите передний зажим с верхнего фланца и опустите его.



2. Снимите задний зажим с верхнего фланца и опустите его.



3. Поднимите фланец, вынимая его из цилиндра.



4. Отсоедините электрический кабель от цилиндра.



5. Поднимите цилиндр немного вверх и выньте его из нижнего фланца, а затем извлеките его из увлажнителя.



6. Вставьте новый цилиндр, повторяя вышеописанные шаги в обратном порядке. Проверьте, что на новом цилиндре сверху и снизу правильно установлены уплотнительные кольца.



**ПРИ ПОМОЩИ КНОПКИ «ДРЕНАЖ» ПРОМОЙТЕ ЦИЛИНДР 2-3 РАЗА СРАЗУ ПОСЛЕ ТОГО, КАК ВСТАВИТЕ ЕГО В УВЛАЖНИТЕЛЬ.
ПОСЛЕ 1 ЧАСА РАБОТЫ ПРОВЕРЬТЕ УВЛАЖНИТЕЛЬ НА ОТСУТСТВИЕ ПРОТЕЧЕК.**

Если для увлажнителя использовать воду низкого качества, существует опасность образования отложений на дне цилиндра: это может затруднить подачу и слив воды. Если это произошло, необходимо вынуть цилиндр из увлажнителя и вручную промыть его.



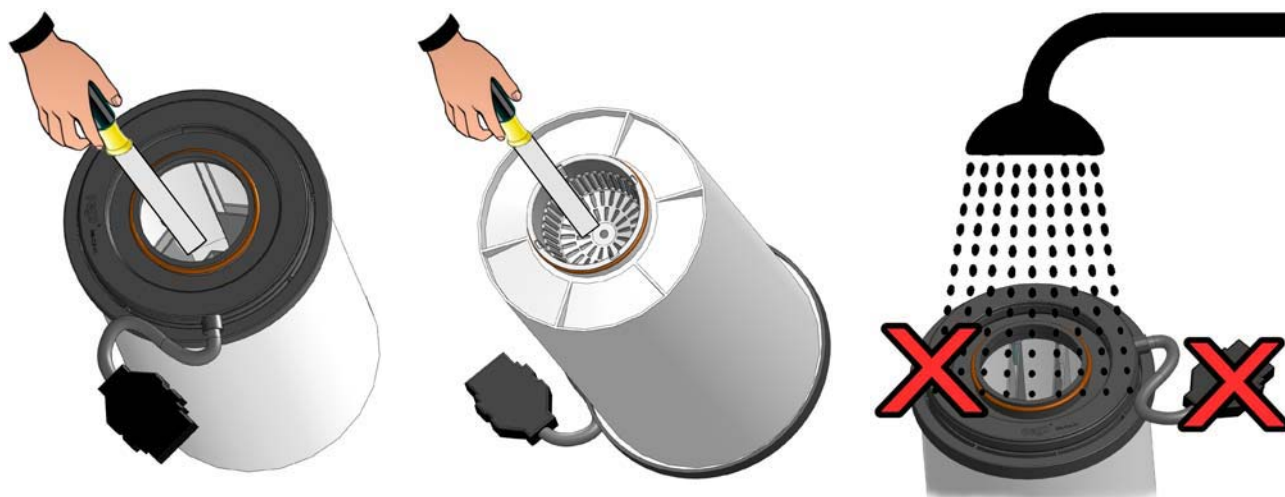
Для того чтобы свести к минимуму вероятность возникновения этой неисправности, следует сократить время между заменами воды на деминерализацию, установив меньшее значение для параметра S2.

9. Промывка цилиндра:



**НЕ СНИМАЙТЕ ЦИЛИНДР, ЕСЛИ ВНУТРИ ЕСТЬ ВОДА И ОН НЕ ОСТЫЛ.
СНАЧАЛА С ПОМОЩЬЮ КНОПКИ «ДРЕНАЖ» СЛЕЙТЕ ВСЮ ВОДУ!
НЕ СНИМАЙТЕ ЦИЛИНДР ПРИ ВКЛЮЧЕННОМ ЭЛЕКТРОПИТАНИИ! СРАЗУ ПОСЛЕ
СЛИВА ВОДЫ ПОЛНОСТЬЮ ОТКЛЮЧИТЕ ЭЛЕКТРОПИТАНИЕ УВЛАЖНИТЕЛЯ!**



1. Снимите цилиндр (см. главу 8).
2. Снимите уплотнительные кольца с цилиндра.
3. Очистите внутренности цилиндра с помощью подходящего пластикового инструмента, например, скребка. Промойте цилиндр 20% уксусной кислотой. При работе не повредите посадочные места уплотнительных колец и не залейте водой кабель и разъемы.




4. Проверьте состояние уплотнительных колец, при необходимости замените.
5. Установите цилиндр.

ПРИ ПОМОЩИ КНОПКИ «ДРЕНАЖ» ПРОМОЙТЕ ЦИЛИНДР 2-3 РАЗА СРАЗУ ПОСЛЕ ТОГО, КАК ВСТАВИТЕ ЕГО В УВЛАЖНИТЕЛЬ. ПОСЛЕ 1 ЧАСА РАБОТЫ ПРОВЕРЬТЕ УВЛАЖНИТЕЛЬ НА ОТСУТСТВИЕ ПРОТЕЧЕК.

10. Диагностика неисправностей

При возникновении неисправности включается звуковой сигнал, реле аварии и индикация  и индикация кода ошибки на дисплее. Для выключения звукового сигнала нажмите кнопку «Вверх ()», следующее нажатие сбрасывает индикацию ошибки.

НЕПОЛАДКА	ПРИЧИНА	УСТРАНЕНИЕ НЕПОЛАДКИ
Увлажнитель не включается	Отсутствует напряжение питания	Проверьте подключение
Увлажнитель не включается, горит надпись OFF	Разомкнуты контакты внешней блокировки (контакты 1 и 2)	Проверьте работу вентиляционной установки.
Увлажнитель включен, но вода в него не поступает	Неправильная настройка или подключение	Проверьте подключение
Сигнал аварии E0	Неисправен датчик влажности, неправильное подключение датчика	Проверьте датчик и его подключение
Сигнал аварии E0	Неправильно заданы параметры S9	Проверьте уставку S9
Сигнал аварии E2	Неисправен ограничивающий датчик, неправильное подключение датчика	Проверьте датчик и его подключение
Высокий уровень воды, сработал аварийный датчик переполнения E1	Неправильное подключение подачи воды к цилиндру	Проверьте подключение
Высокий уровень воды, сработал аварийный датчик переполнения E1	Удельная проводимость воды ниже 200 $\mu\text{C}/\text{cm}$	Уменьшить паропроизводительность P _г в %
Высокий уровень воды, сработал аварийный датчик переполнения E1	Электроды цилиндра изношены	Замените цилиндр
Высокий уровень воды, сработал аварийный датчик переполнения E1	Обрыв одной из фаз	Проверьте потребление тока по фазам
Выброс пены, сработал аварийный датчик переполнения E1	В воде есть взвешенные частицы масел или смазочных веществ	Несколько раз наполните цилиндр водой и полностью слейте ее
Выброс пены, сработал аварийный датчик переполнения E1	Удельная проводимость воды выше 1300 $\mu\text{C}/\text{cm}$	Установите более короткий интервал деминерализации (параметр S2)
Высокий уровень воды, сработал аварийный датчик переполнения E1	Повреждена электроника	 Свяжитесь с сервисным центром
Прибор выключается с сигналом аварии E3	В течение 30 минут не поступает вода в требуемом объеме	Проверьте подключение к водопроводу Проверьте впускной клапан
Увлажнитель работает, но индицирует аварию E5 Система дренажа не прошла тест (тест проводится автоматически каждые 10 часов работы)	Цилиндр, дренажный насос или дренажные трубки засорены. Дренажный насос неисправен.	Проверьте состояние дренажной системы. Аварийный сигнал выключится после успешного прохождения следующего автоматического теста или при выключении увлажнителя
Увлажнитель выключается с сигналом аварии E6 Система дренажа не прошла повторный тест (тест проводится автоматически каждые 10 часов работы)	Цилиндр, дренажный насос или дренажные трубки засорены. Дренажный насос неисправен.	Проверьте состояние дренажной системы. Аварийный сигнал выключится при выключении увлажнителя
Увлажнитель работает, сигнал E7. Увлажнитель сконфигурирован для работы в системе «ведущий-ведомый» как ведущий	Нет связи с ведомым блоком	Проверьте, включен ли ведомый увлажнитель. Проверьте кабель связи и параметры программирования MS и Ad
Увлажнитель не работает, сигнал E8. Увлажнитель сконфигурирован для работы в системе «ведущий-ведомый» как ведомый.	Нет связи с ведущим блоком.	Проверьте, включен ли ведущий увлажнитель. Проверьте кабель связи и параметры программирования MS и Ad
Увлажнитель производит мало пара.	Одна из фаз оборвана.	Проверьте потребление тока по фазам

НЕПОЛАДКА	ПРИЧИНА	УСТРАНЕНИЕ НЕПОЛАДКИ
Увлажнитель отключается дифференциальным автоматом (УЗО).	Наличие воды в нижней части корпуса увлажнителя вызывает утечку тока.	Удалите воду. Устраните протечку.
Прибор выключается с сигналом аварии Еп.	Нет соединения между дисплеем и контроллером	Проверьте правильность соединения между двумя платами
 Если в этой таблице отсутствует описание неисправности вашего увлажнителя, свяжитесь с сервисным центром.		

Автоматический тест дренажной системы

Каждые 10 часов работы (производства пара) увлажнитель проводит автоматический тест дренажной системы. Во время теста мигает индикатор дренажа.

Если тест дренажной системы не пройден, увлажнитель включает аварийную индикацию Е5 и продолжает работать до следующего теста, если второй тест не пройден - увлажнитель отключается с сигналом аварии Е6.

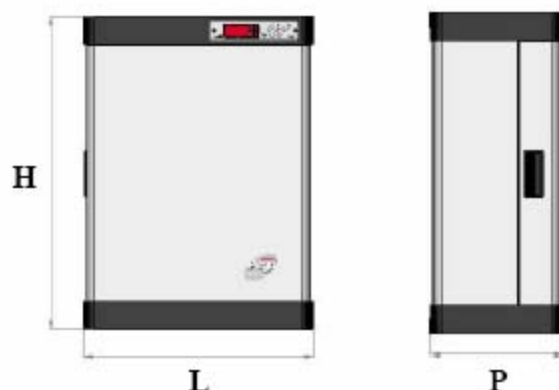
При выключении увлажнителя аварийная индикация сбрасывается.



Для того чтобы свести к минимуму вероятность образования накипи и засорения дренажа, следует сократить время между заменами воды на деминерализацию, установив меньшее значение для параметра S2. При этом возрастет потребление воды и электроэнергии.

11. Технические характеристики

ТЕХНИЧЕСКИЕ ХАРАКТЕРИСТИКИ	PEGO - 3М	PEGO 6М	PEGO 6Т	PEGO 12Т	PEGO 24Т	PEGO 48Т
Паропроизводительность, кг/ч	3	6	6	12	24	48
Электропитание, В/ф/Гц	230/1/50		400/3/50+N			
Мощность, кВт	2	4,5	4,5	9	18	35
Потребляемый ток, А	9	18	6,5	13	25	51
Диаметр парового патрубка, мм	25	25	25	25	40	40
Количество цилиндров	1	1	1	1	1	2
Вес (без воды), кг	10	10	10	12	19	38
Вес (с водой), кг	12	12	13	18	37	74
Рабочий диапазон температуры воздуха, °С	1-40					
Рабочий диапазон относительной влажности, %	<60 (90 без конденсации)					
Степень защиты	IP20					
Давление на подаче воды, бар	1-10					



ТИП	PEGO-3	PEGO-6	PEGO-12	PEGO-24	PEGO-48
L	430	430	430	430	610
P	240	240	240	240	290
H	525	525	625	710	710

Оборудование, описываемое в данном руководстве, снабжено табличкой с идентификационными данными:

- Производитель
- Модель
- Серийный номер
- Рабочее напряжение
- Номинальный ток
- Производительность



Увлажнители воздуха поставляются в комплекте с:

- Патрубком для подключения парового шланга с внешним диаметром 25 мм для моделей с паропроизводительностью 3, 6 и 12 кг/ч и с внешним диаметром 40 мм для моделей с паропроизводительностью от 24 до 48 кг/ч в комплекте с хомутом.
- Руководством пользователя

12. Гарантийные обязательства

На увлажнители Pego EasySteam предоставляется гарантия в 12 месяцев с момента поставки на производственные дефекты любого характера. Если неисправность увлажнителя вызвана неправильной установкой, эксплуатацией или механическими воздействиями на корпус и внутренние компоненты - гарантийные обязательства автоматически аннулируются. Пользователю настоятельно рекомендуется обращать внимание на все инструкции и информацию о технических характеристиках прибора.

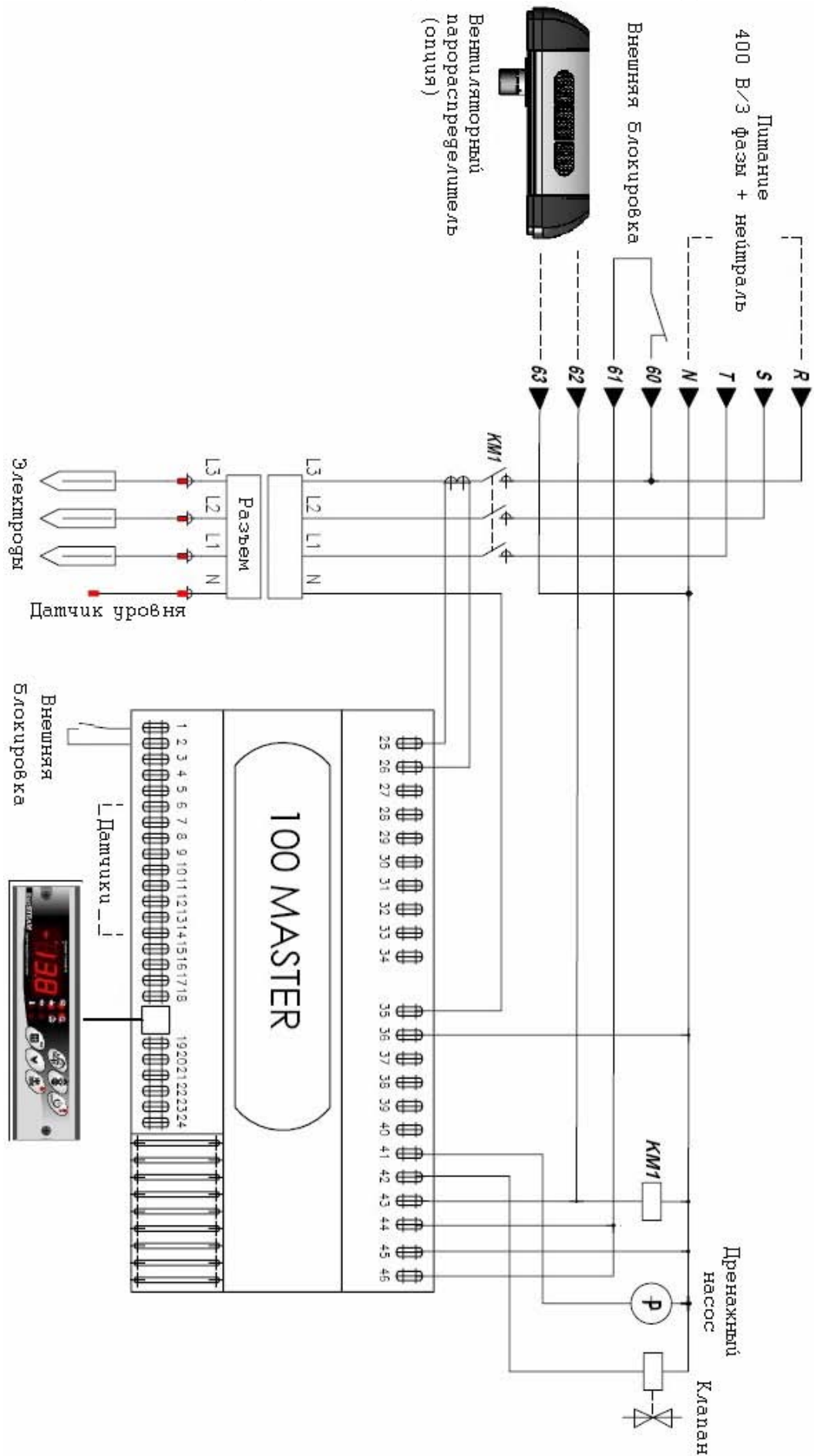


Любые изменения в электропроводке и внутренних компонентах устройства, действия, не соответствующие данной инструкции ведут к прерыванию гарантийных обязательств. Такие изменения и действия могут явиться причиной сбоев в работе прибора, его серьезного повреждения или не подлежащей восстановлению поломки, а также подвергнуть опасности людей и объекты.

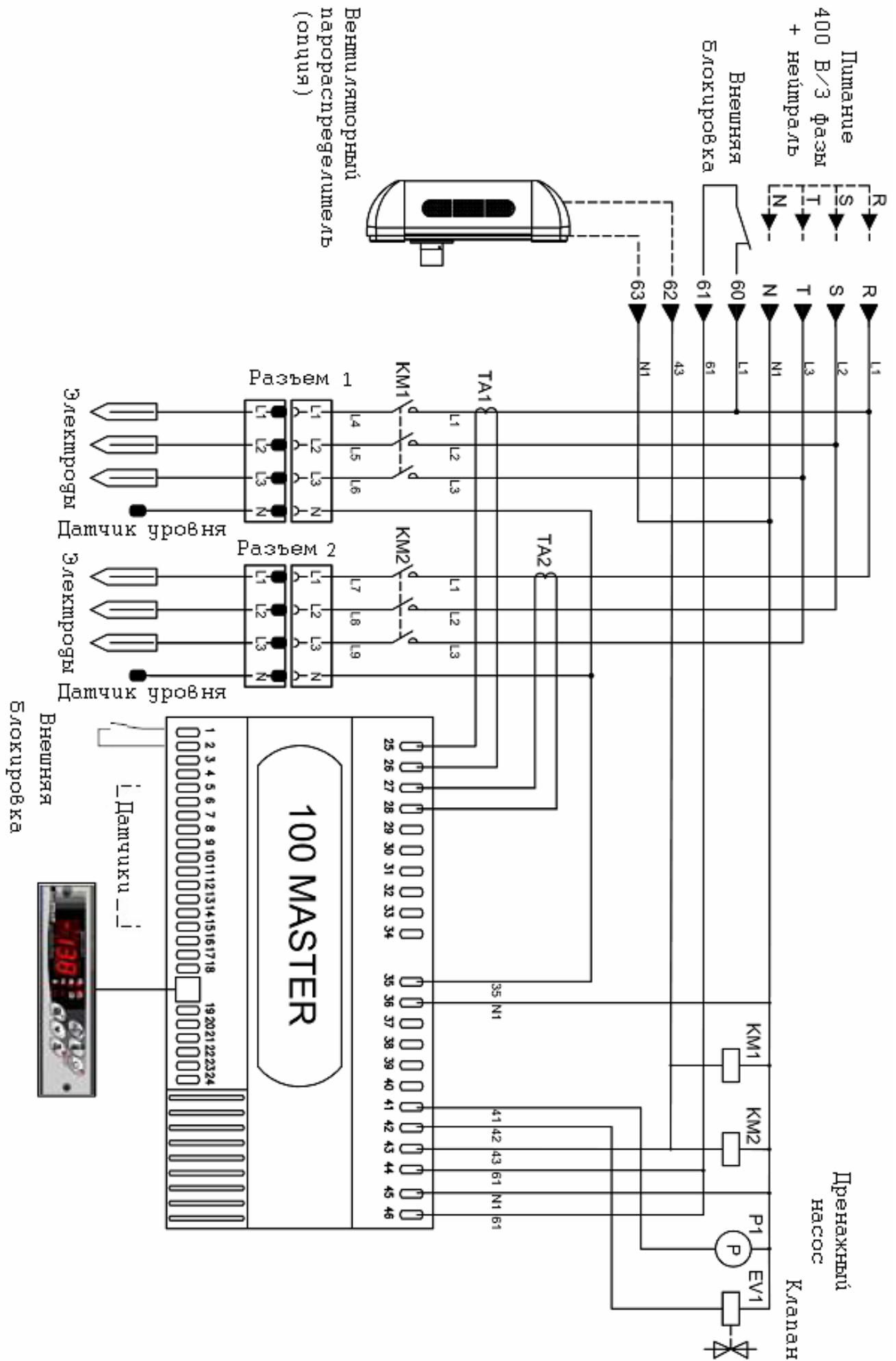
Производитель оставляет за собой право вносить изменения в продукцию, без изменения основных ее характеристик. Издание новой инструкции по эксплуатации заменяет старую версию.

13. Схема подключения

1. СХЕМА ЭЛЕКТРИЧЕСКИХ ПОДКЛЮЧЕНИЙ ДЛЯ ТРЕХФАЗНЫХ МОДЕЛЕЙ 6, 12 и 24



2. СХЕМА ЭЛЕКТРИЧЕСКИХ ПОДКЛЮЧЕНИЙ ДЛЯ ТРЕХФАЗНЫХ МОДЕЛЕЙ 48



3. СХЕМА ЭЛЕКТРИЧЕСКИХ ПОДКЛЮЧЕНИЙ ДЛЯ ВСЕХ ОДНОФАЗНЫХ МОДЕЛЕЙ

